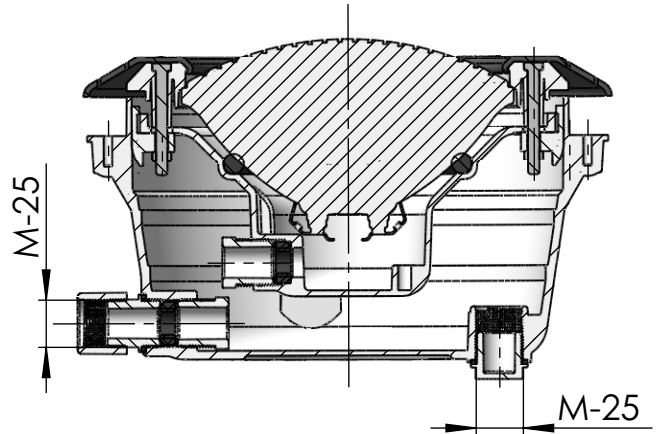
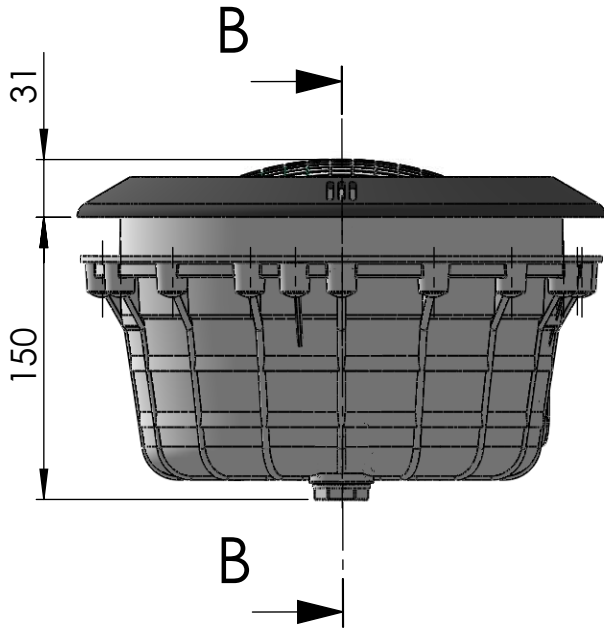


CÓDIGO / CODE: **07838**

DESCRIPCIÓN: **PROYECTOR STD. PISC. HORMIGÓN / 300W.**

DESCRIPTION: **UNDERWATER LIGHT FOR CONCRETE POOLS / 300W.**



SECCIÓN B-B



Nota: Unidades en mm  
Note: Units in mm